

誰もが住んでみたい村に
農業農村整備

みどり
水土里ネットおきなわ

発行所

沖縄県土地改良事業団体連合会
南風原町字本部453番地3
(土地改良会館内)
TEL.(098)888-4511
発行人 知念 武
印刷 サン印刷
<http://www.dokairen-okinawa.jp>

第35回全国土地改良大会(沖縄大会)開催記念植樹を実施



第35回全国土地改良大会(沖縄大会)の開催を記念して、2月21日に運営委員による記念植樹を行いました。

植樹されたのは「琉球黒檀」です。



CONTENTS

- 「水土里ネットおきなわ 第48回通常総会」を開催・・・2～3
- 第48回通常総会決議を要請・・・4
- 知念専務理事就任挨拶・・・4
- 具志川土地改良区沖縄県農林漁業賞受賞・・・5
- 喜久山満夫氏全国土地改良功労者表彰受賞・・・5
- 水土里情報インターネット版配信開始(クラウド)・・・5
- 人事異動・・・6
- 職員配置図・・・7
- 第4回宮古水まつり、第36回全国土地改良大会北海道大会・・・8

水土里ネットおきなわ第48回通常総会 開催
～土地改良功労者を表彰～

成24年度 第48回 通常総会
水土里ネットおきなわ（沖縄県土地改良事業団体連合会）



土地改良区、市町村等会員の出席のもと、来賓として馬場一洋沖縄総合事務局農林水産部長、知念武沖縄県農林水産部長のほか、国、県の関係者の方々のご臨席を賜り、平成25年3月21日（水）南風原町の土地改良会館において「第48回通常総会」が開催されました。

はじめに仲間克副会長より開会の挨拶があり、主催者を代表して古謝景春会長から次のような挨拶がありました。

「昨年11月に開催しました第35回全国土地改良大会は、皆様のご協力のおかげで成功裏に終わることが出来感謝申し上げます。

さて、政権復帰を果たした安倍内閣は、当初予算ベースで過去最大の92兆6115万円を計上し、景気回復を目指しています。沖縄県関係の農業農村整備事業費もほぼ平成21年度の水準に戻っており、本会もこの予算を生かした農業農村整備事業の発展に積極的に取り組んでいきます。

また、水土里情報はその活用範囲が大きく広がり、今後本会の大きな柱の一つになるものと考えています。」

その後、功労者表彰に移り、個人の部で、理事として当会の運営に貢献した東肇氏に感謝状が贈られ、続いて、地域の農業振興に貢献した石垣島土地改良区理事の池原吉剋氏、長浜川土地改良区事務局長の当真嗣秀氏、保栄茂土地改良区書記の當銘弘秀氏並びに前竹富町土地改良区職員の石堂三和子さんの4氏に表彰状が贈られました。

引き続き、来賓として沖縄総合事務局農林水産部長馬場一洋氏、沖縄県農林水産部長の知念武氏より祝辞があり、その後、祝電が披露されました。

議長に久米島町仲里土地改良区理事長の平田勉氏を選出して議事に入り、第1号議案から第10号議案まで慎重に審議が行われました。今回は役員の変更があり、理事11名、監事2名が全会一致で選任されました。最後に要望事項に対する決議を万雷の拍手で採択して全日程を終了しました。

土地改良功労者表彰

- 1. 団体の部 該当 なし
- 2. 個人の部
 - (1) 感謝状
 - 東 肇 当会前副会長
(前宜野座村長)
 - (2) 表彰状
 - 池原 吉 剋
(石垣島土地改良区理事)
 - 当真 嗣 秀
(長浜川土地改良区事務局長)
 - 當 銘 弘 秀
(保栄茂土地改良区書記)
 - 石 堂 三和子
(前竹富町土地改良区職員)
 - (3) 永年勤続表彰 該当者 なし

役員名簿

平成25年4月1日現在

役職名	氏 名	他の役職
会長	古 謝 景 春	南城市長
副会長	仲 間 克	宮古土地改良区理事長
〃	中 山 義 隆	石垣市長
専務理事	知 念 武	
理事	大 城 勝 正	伊江村長
〃	志 喜 屋 文 康	恩納村長
〃	新 垣 昇	長浜川土地改良区理事長
〃	仲 田 建 匠	南大東村長
〃	金 城 秀 雄	具志頭村土地改良区理事長
〃	當 眞 淳	宜野座村長
〃	増 村 光 広	県農林水産部農漁村基盤統括監
代表監事	高 良 文 雄	本部町長
監事	玉 城 信 栄	沖縄本島南部土地改良区理事長

決 議

我が国の食料生産や、国民への安定した食料の供給は、農地と水を育みながら、連続と築き上げてきた農業生産基盤整備に支えられており、とりわけ、沖縄地域においては温暖な気候や豊かな自然条件を活かして、サトウキビ、野菜、花卉果樹等の多様な農業が展開され、国内の甘味資源及び冬春季を主体とした農作物を中心とする供給産地として地位が確保されてきた。しかしながら、本県の農業を取り巻く環境は、国際化の進展に加え、担い手の高齢化等、厳しい状況にある。

加えて、台風・干ばつ等厳しい自然条件や離島性、市場遠隔性などの制約条件があることから、極めて厳しい状況にあり、地域特性を活かした豊かな農業・農村を築くためには、農業及び生活基盤の整備が必要不可欠である。

このような中、県においては、沖縄21世紀ビジョンの実現に向けた新たな基本計画を策定し、平成24年度から、同計画に基づき農林水産業の振興を図るため、「亜熱帯性気候等を生かした農林水産業の振興」を基本施策とし、「亜熱帯・島しょ性に適合した農林水産業の基盤整備」や「フロンティア型農林水産業の振興」等の施策を展開するとしており、我々はその具体化に大いに期待している。

農業・農村は、国の大本であり、日本の豊かな国土や自然環境も、農業・農村が健全であった初めて維持されるものである。ついでに、食を巡る国際情勢も踏まえつつ、このような重大な使命と期待を担う農業・農村を維持するため、下記事項が確実に実現されることを、国並びに県当局に強く要請する。

記

- 一、平成26年度当初予算において、農業農村整備事業予算の確保を図ること
 - 二、農業水利施設及び集落排水施設等の保安全管理、耐震化の推進等を支援すること
 - 三、農業政策との連携を担う水土里情報の有効利用を図るための支援を行うこと
 - 四、多面的機能を有する農村の環境保全活動を支援するとともに、制度の拡充を図ること
 - 五、環太平洋経済連携協定(TPP)の交渉参加は農業農村に及ぼす影響が懸念される為、交渉に参加しないように求める
- 右決議する。

平成二十五年三月二十一日

沖縄県土地改良事業団体連合会 会長 古謝 景春

第48回通常総会決議を要請

第48回通常総会において決議された「沖縄21世紀ビジョンの実現に向けた農林水産業の振興を図るため 農業農村整備事業予算の確保を求める要請」を5月27日に行いました。

古謝会長を先頭に理事全員の参加を得、農業農村整備事業予算の確保等5項目の決議を仲井眞沖縄県知事と樋谷沖繩総合事務局長へ直接要請を行いました。



樋谷沖繩総合事務局長へ説明



仲井眞沖繩県知事へ説明



知事を囲んで



局長を囲んで

知念武専務理事就任挨拶



皆さん、こんにちは、今年4月から水土里ネットおきなわの専務理事に就いております知念です。昨年の総選挙の結果、民主党から自民党への政権交代により農政を取り巻く情勢にも少なからず変化が起きております。沖縄県に関する面では、平成25年度産さとうきびの農家手取り額が、農業農村を重視する自民党の方針でトン当たり500円が上積みされております。また、農業農村整備事業の予算も平成24年度補正、平成25年度予算においても手厚く措置されており、全国的にも大幅に伸びている状況にあります。

しかしながら、一方で、政府は例外なき関税撤廃を基本とするTPP（環太平洋経済連携協定）交渉へ参加することを決定しております。本県の農業農村を守るため水土里ネットおきなわも全国の関係機関、県内の市町村、農業関係者等と連携し反対してまいります。

農業農村整備事業においては、昨年、第35回全国土地改良大会（沖縄大会）が”水土里豊かな守禮の邦 美らさん真心おきな和”をテーマに開催され、全国から多くの仲間を迎え成功裏に終えることが出来ました。これも会員を中心とする皆様のおかげであります。心から御礼を申し上げます。

水土里ネットおきなわは、これからも会員の皆様に寄り添って豊かで活力のある農村地域の実現を目指して会員のニーズに応えられよう、色々な事業に取り組んで参ります。これまで以上のご愛顧をお願いします。

結びに、会員各位のご健勝とご活躍を祈念しまして挨拶とします。

水土里ネットおきなわ専務理事 知念 武

**** 具志川土地改良区が沖縄県農林漁業賞受賞 ****

久米島町の具志川土地改良区が「沖縄県農林漁業賞」を受賞、2月2日「おきなわ花と食のフェスティバル2013」において表彰式が行われました。

町役場や地域と連携し、役職員一丸となって事業導入や施設の維持管理に積極的に関わり、地域農業の振興に貢献していることが受賞につながりました。

また、当会が運営している水土里情報システムを導入、施設管理や耕作放棄地対策等に活用していますが将来的には事務処理の合理化や組合員の営農支援にも活用する意向があり、その積極的な取り組みも評価されました。



上原知事から表彰状を授与される

**** 全国土地改良功労者表彰受賞 ****

去る3月26日に東京で開催されました、第55回全国土地改良事業団体連合会通常総会において、当会の喜久山満夫氏(平成25年3月31日退職)が全国土地改良功労者表彰を受けました。これは、氏が38年の長きにわたり、換地業務の円滑な推進や後進の指導、準備期間の短いなか第35回全国土地改良大会(沖縄大会)を成功に導いたことが高く評価され受賞につながりました。



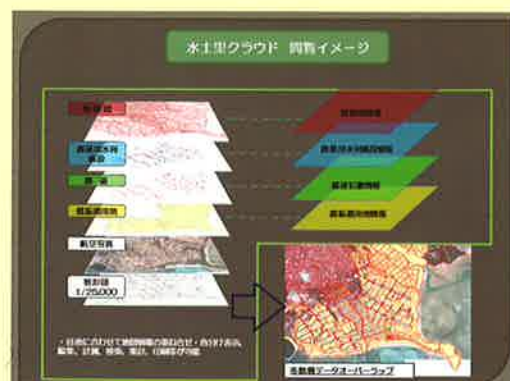
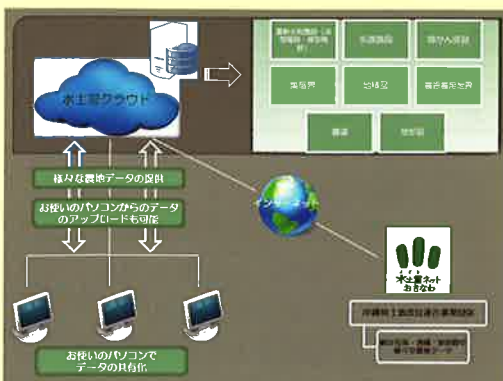
水土里情報インターネット版配信開始(クラウド)

水土里情報は、県全域の農業振興地域を対象に農業・農村基盤図を県・市町村及び農業関係各団体へ広く提供し、農業・農村振興における多様な課題の解決に役立つ事を目的とします。

システム及び当該データは、より充実した内容の情報ツールとして農地に関する多様な属性情報を整備してきました。

これらの水土里情報をインターネット環境で閲覧できる水土里クラウドの運用を開始するにあたり今後のシステムの充実を図るため、運用開始後2ヶ年間(平成25年度～平成26年度)は活用方法の周知と、システム拡充のため、無償試用期間とさせていただきます。

詳しくは、沖縄県土地改良連合会 会員支援課までお問い合わせ下さい。

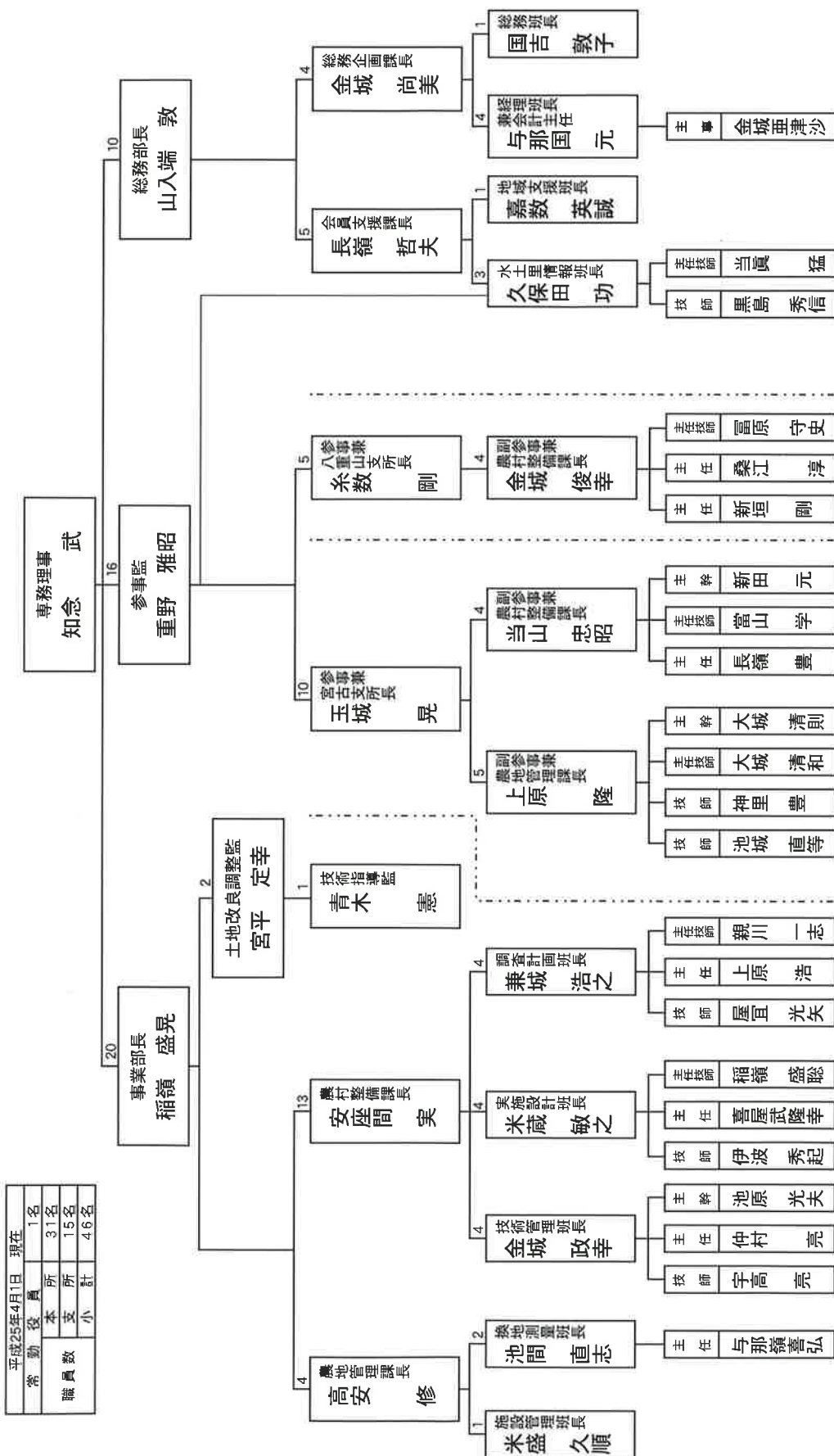


人事異動

平成25年4月1日

新所属・職名	転入	
	氏名	旧所属・職名
(役員)		
専務理事	知念 武	沖縄県農林水産部長
(総務部)		
総務部長	山入端 敦	参事兼八重山支所長
参事監	重野 雅昭	事業部長
総務部総務企画課長	金城 尚美	大会推進室副参事
総務部会員支援課地域支援班長	嘉数 英誠	宮古支所農地管理課主幹
総務部会員支援課水土里情報班長	久保田 功	事業部換地・水土里推進課水土里推進班長
総務部会員支援課水土里情報班主任技師	當 眞 猛	新規採用
総務部会員支援課水土里情報班技師	黒島 秀信	事業部換地・水土里推進課技師
(事業部)		
事業部長	稲嶺 盛晃	参事兼宮古支所長
土地改良調整監	宮平 定幸	県農林水産部村づくり計画課副参事
事業部農村整備課長	安座間 実	事業部農村整備課施設設計班長
事業部農村整備課実施設計班長	米蔵 敏之	事業部農村整備課主幹
事業部農村整備課技術管理班長	金城 政幸	宮古支所農村整備課主任技師
事業部農村整備課主幹	池原 光夫	事業部農村整備課施工管理班長
事業部農村整備課主任技師	親川 一志	事業部換地・水土里推進課主任技師
事業部農村整備課主任	仲村 亮	新規採用
事業部農村整備課技師	宇高 亮	新規採用
事業部農地管理課長	高安 修	事業部換地・水土里推進課長
事業部農地管理課施設管理班長	米盛 久順	総務部会員支援課主幹
事業部農地管理課換地測量班長	池間 直志	事業部換地・水土里推進課主幹
事業部農地管理課主任	與那嶺 喜弘	宮古支所農地管理課技師
(八重山支所)		
参事兼八重山支所長	糸数 剛	総務部総務企画課長
八重山支所農村整備課主任	桑江 淳	新規採用
八重山支所農村整備課主任	新垣 剛	八重山支所農村整備課技師
(宮古支所)		
参事兼宮古支所長	玉城 晃	事業部農村整備課長
宮古支所農地管理課主幹	大城 清則	総務部会員支援課主幹
宮古支所農村整備課主幹	新田 元	事業部農村整備課主任技師
県へ復職	増村 光広	専務理事
県へ復職	新城 治	総務部長兼土地改良調整監
退職	喜久山 満夫	全国土地改良大会推進室長
退職	玉城 浩次	総務部会員支援課班長
退職	鳩間 弘迪	全国土地改良大会推進室班長
退職	富永 昌信	事業部換地・水土里推進課班長

平成25年度 沖縄県土地改良事業団体連合会 職員配置図



イベント情報

第4回宮古水まつり

平成25年6月30日(日) 14:00～

場所 地下ダム資料館周辺

主な内容

- ・オープニングセレモニー
「水の舞」「龍舞」「クイチャー」
- ・土地改良施設(監視盤)一般開放
- ・水からの伝言パネル展
- ・宮古水まつり2013絵画展
- ・フリーマーケット、特産物販売

ほか



第36回 全国土地改良大会北海道大会

平成25年9月11日(水)

場所 北海道立総合体育センター
「北海きたえーる」

主な内容

- ・記念シンポジウム
「土地改良区の国際協力の実績・意義」
- ・土地改良事業功績者表彰
- ・基調講演
- ・農業・農村パネル展
- ・北海道特産品の展示、販売
- ・事業視察(9/12～13)

ほか



沖縄県土地改良事業団体連合会

本所 〒901-1112 南風原町字本部453番地3 TEL 098-888-4511 FAX 098-835-6070

宮古支所 〒906-0012 宮古島市平良字西里1440-1 TEL 0980-72-8697 FAX 0980-74-2111

八重山支所 〒907-0004 石垣市字登野城1263-1 TEL 0980-82-6070 FAX 0980-84-1089